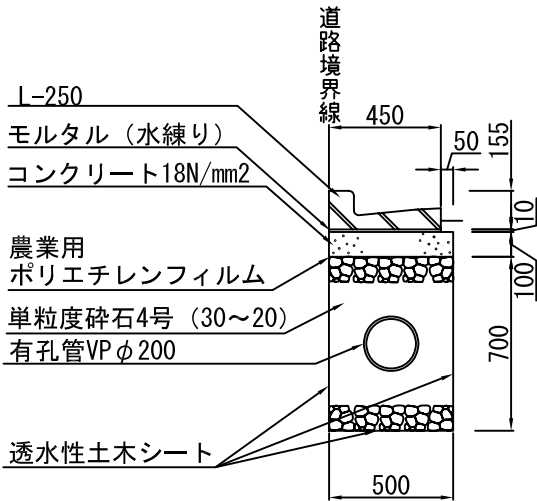


道路施設図

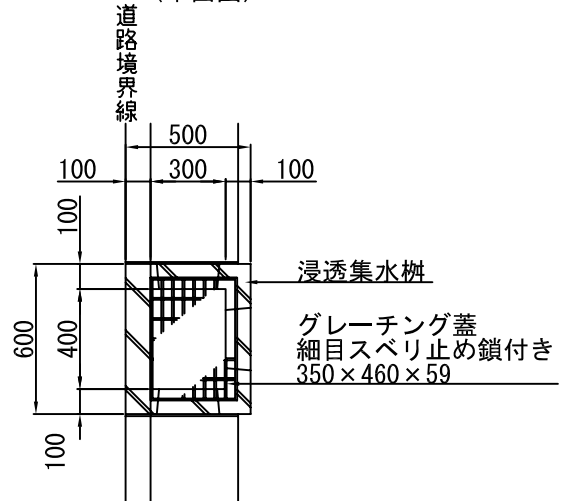
L型側溝工部

(通常タイプ)

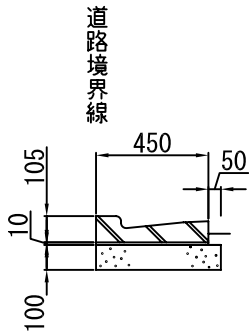


浸透集水柵

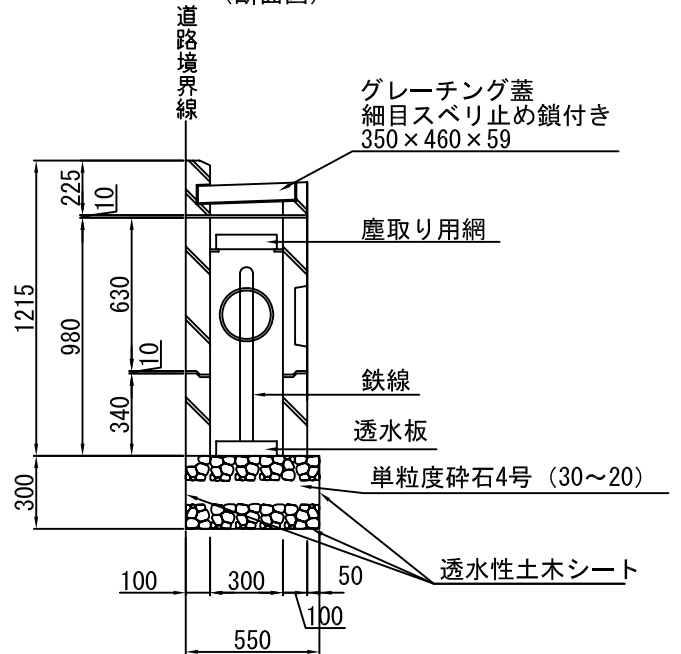
(平面図)



(切下げタイプ)

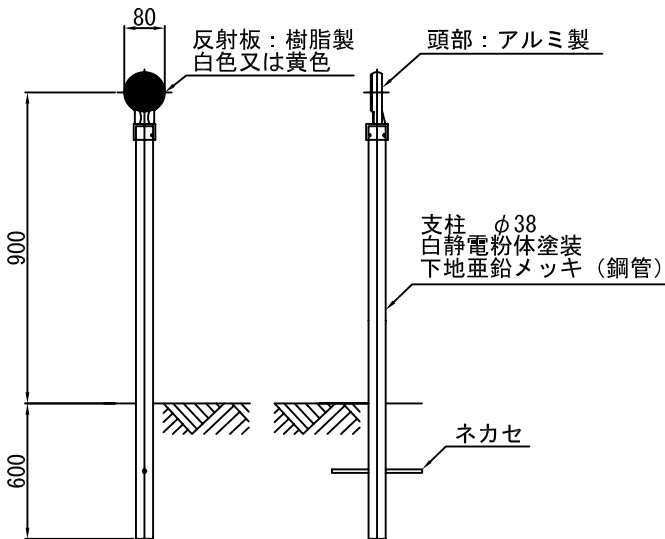


(断面図)



視線誘導標

(土中建て込み型)



地先境界ブロック

(150×150×600)

