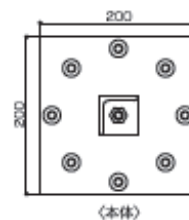
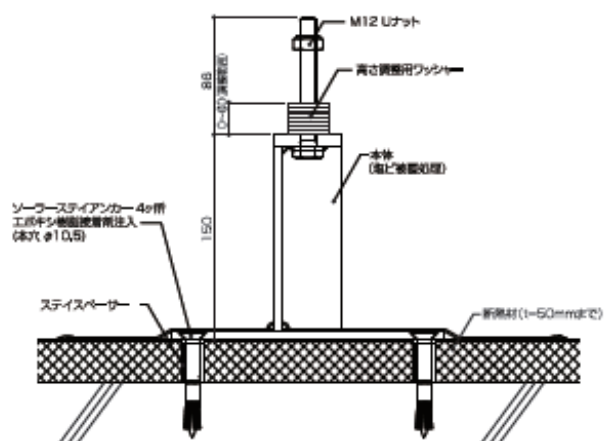


## 部材寸法



〈本体〉

高  さ	架台設置高さ：150mm～210mm 高さ調整範囲：60mm
重  量	2.7kg/個
材  質	一般構造用圧延鋼材 SS400 表面処理：塩化ビニル被膜処理 ※ボルト部：溶融亜鉛メッキHDZ35
荷  姿	2個入り/箱 付属品 (1個あたり) ・高さ調整ワッシャー t2,3×13枚 ・M12 Uナット×1個